

**UP-Einhandbatterie mit integriertem Brauseanschluss mit Duschgarnitur ohne Handbrause - Schwarz matt**

IMO

36 110 970



- Metallbrauseschlauch 1750 mm mit integriertem Verdrehschutz
  - Wandrohr mit Schieber
  - Rohrdurchmesser 18 mm
- Dieser Artikel enthält keine Handbrause!**  
**Eigensicher gegen Rückfließen.**

Dieser Artikel enthält keine Handbrause!  
Eigensicher gegen Rückfließen.

Passt zu: IMO, LULU, MADISON, MEM, TARA, CL.1, LISSÉ, VAIA, META, CYO

	Schwarz matt	36 110 970-33
	Chrom	36 110 970-00
	Platin gebürstet	36 110 970-06
	Platin	36 110 970-08
	Dark Chrome	36 110 970-19
	Light Gold gebürstet	36 110 970-27
	Messing gebürstet (23kt Gold)	36 110 970-28
	Bronze gebürstet	36 110 970-42
	Champagne gebürstet (22kt Gold)	36 110 970-46
	Champagne (22kt Gold)	36 110 970-47
	Chrom gebürstet	36 110 970-93
	Dark Platinum gebürstet	36 110 970-99

**Benötigtes Zubehör**

	<b>UP-Wandbefestigung -</b> •Max. Einbautiefe 105 mm •Min. Einbautiefe 80 mm	35 050 970 90
--	--	---------------

**Benötigtes Zubehör**

	<b>Handbrause FlowReduce - Schwarz matt</b>	28 012 979-33 0010
--	---	--------------------

**Benötigtes Zubehör**

	<b>Handbrause - Schwarz matt</b>	28 016 979-33
--	----------------------------------	---------------

**Benötigtes Zubehör**

	<b>Handbrause - Schwarz matt</b>	28 018 979-33
--	----------------------------------	---------------

**Benötigtes Zubehör**

	<b>Handbrause FlowReduce - Schwarz matt</b>	28 016 979-33 0010
--	---	--------------------

**Benötigtes Zubehör**

	<b>Handbrause - Schwarz matt</b>	28 017 979-33
--	----------------------------------	---------------

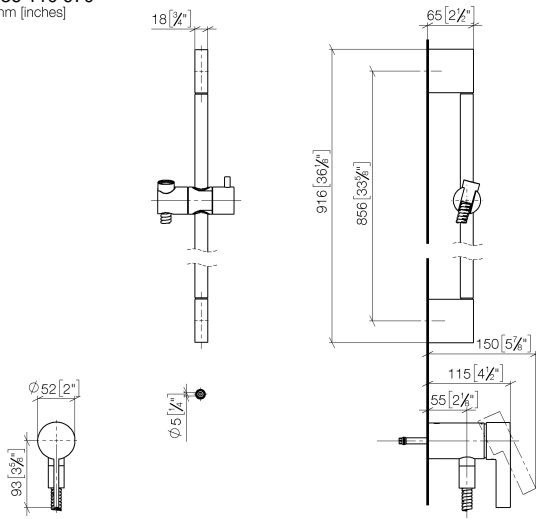
**Benötigtes Zubehör**

	<b>Handbrause - Schwarz matt</b>	28 012 979-33
--	----------------------------------	---------------

**Benötigtes Zubehör**

	<b>Handbrause FlowReduce - Schwarz matt</b>	28 018 979-33 0010
--	---	--------------------

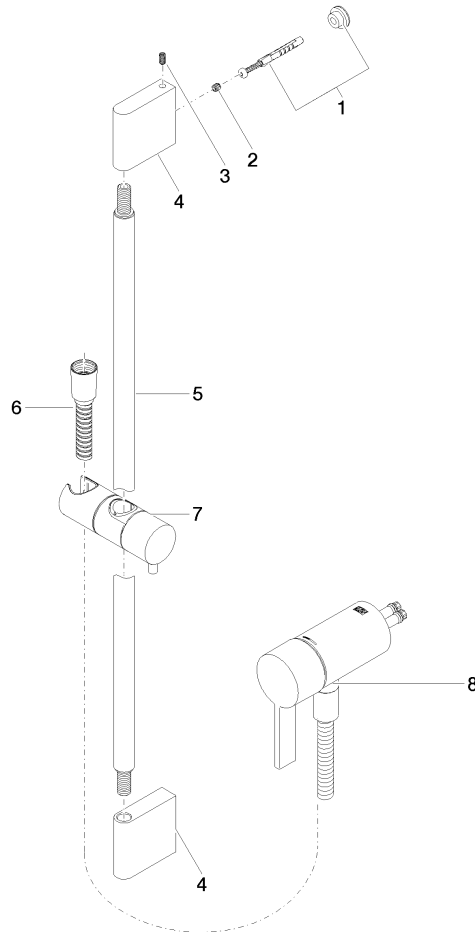
36 110 970  
mm [inches]



Zertifikate

Belgaqua\_21-025- WRAS\_2011027. LGA\_29928.  
27\_1.

36 110 970



### Ersatzteilstückliste

Nr.	Artikelnummer	Benennung	Verbaumenge	Lieferzeit
1	05 17 20 726 02 90	Befestigungssatz	1	2
2	09 31 11 049 90	Stift	2	2
3	04 31 11 113 00 90	Stift	2	2
4	08 17 97 054-33	Halter	2	30
5	90 28 22 597 00-33	Halter	1	30
6	28 322 970-33	Metall-Brauseschlauch 1/2" x 3/8" x 1750 mm - Schwarz matt	1	2
7	12 580 970-33	Schieber - Schwarz matt	1	10
9	36 050 970-33	UP-Einhandbatterie mit integriertem Brauseanschluss - Schwarz matt	1	30